

HLINÍKOVÁ REVIZNÍ DVÍŘKA

eleman



LP 60100U

Sádkartonová deska pro vlhké prostory součástí



Jednoduché otevírání PUSH

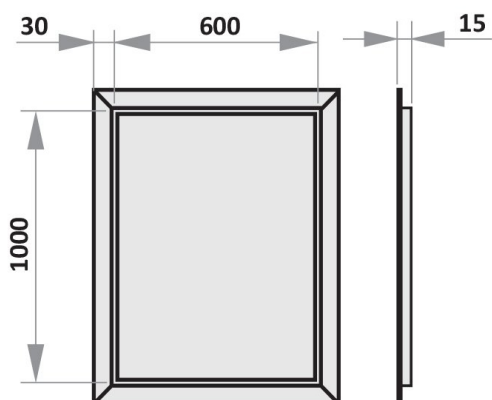


Hliníková revizní dvířka

Hliníková revizní dvířka do sádkartonu jsou určena pro montáž do sádkartonové stěny nebo stropu. Používají se pokud chcete zachovat jednoduchý přístup k vodoměrům a plynům. Můžete také použít pro zakrytí servisního přístupu ke klimatizacím a vzduchotechnikám (výměna a čištění filtrů), vstupy do podhledů a půdních prostor. Jsou vhodné pro sádkartonové desky o tloušťce 12,5 mm. Dvířka umožňují rychlý a pohodlný přístup k revizním otvorům. Otevírání nebo zavírání díky bezpečnému a snadnému mechanismu. Tlakový zámek funguje tak, že zatlačením (PUSH) na desku vnitřního rámu v místě zámku způsobí vycvaknutí či zacvaknutí západky. Konstrukce dvířek a rám jsou vyrobeny z hliníkového profilu. Dvířka jsou osazena sádkartonovou deskou vhodnou pro vlhké prostředí.

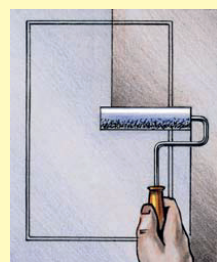
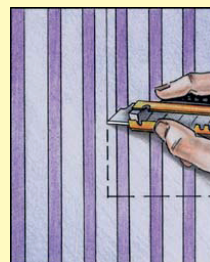
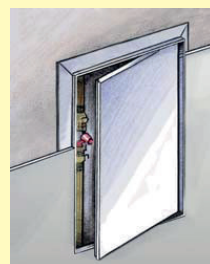
Obrázek	Obj. č.	Typové označení	Velikost		Materiál	EAN kód	Bal./ks
			šířka	výška			
	1008307	LP 60100U	600	1000	Hliník sádkarton		1

Rozměry



Hliníková revizní dvířka

- Materiál: hliník
- SDK deska: do vlhkého prostředí tloušťka 12,5 mm
- Montáž: pod sádkarton
- Počet zámků: 3
- Otevírání: pant



eleman

ELEMAN spol. s r.o.

Olomoucká 107, 796 01 Prostějov

tel.: +420 739 201 336

e-mail: info@eleman.cz